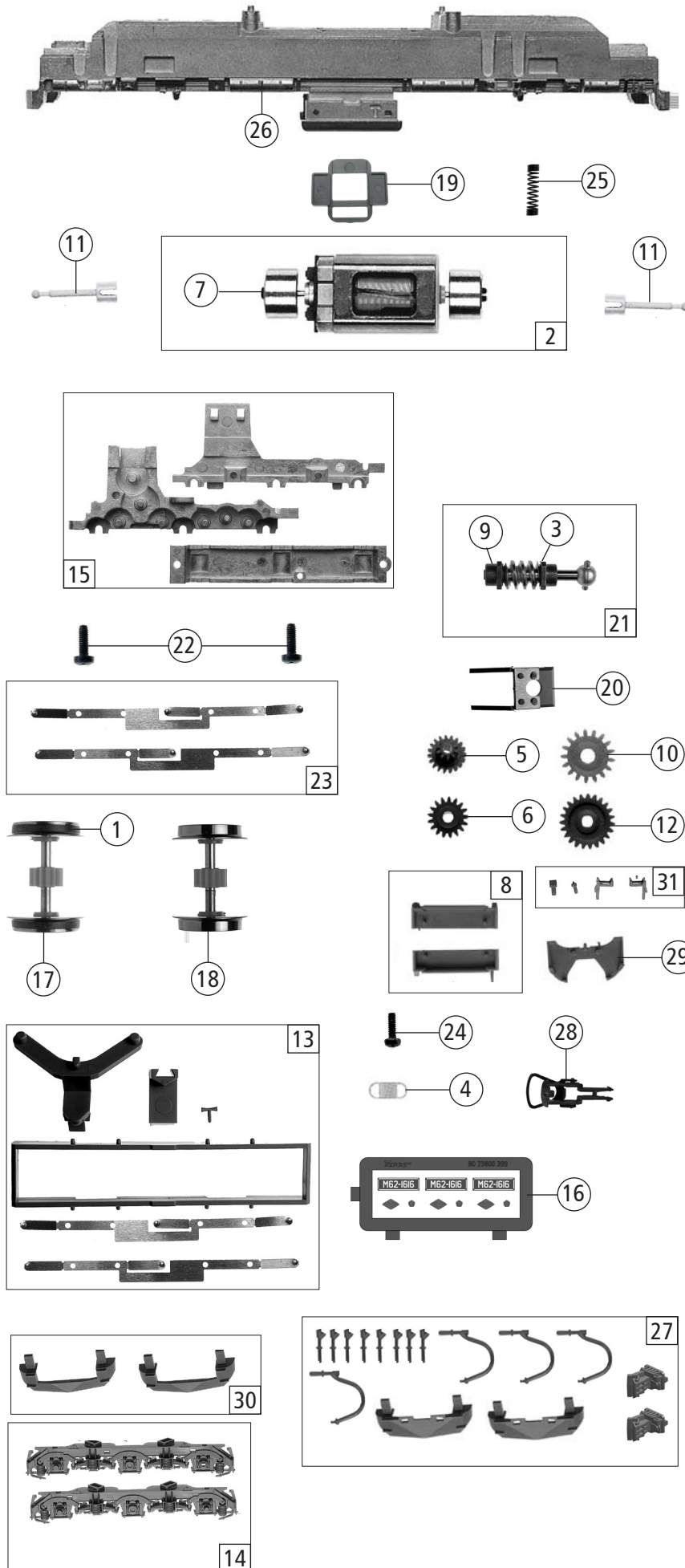


73800	SZD	M62	=
73801			=

Pos. Nr. Pos.no.	Beschreibung Description	Art.-Nr. Art.no.	Preisgruppe Price bracket
1	Dachleiter lackiert Roof ladder painted	140724	5
2	Brückenstecker Connector	133241	10
3	KW-Antenne lackiert Antenna painted	140728	4
4	LED-Flexplatine Flexible LED pcb	140396	8
5	Mittelfenster Middle window	144254	6
6	Griffstange Handrail	114843	4
7	GF-Schraube M 2x5 mm Self-tapping screw M 2x5 mm	114966	3
8	Leiste Strip	144253	3
9	Lüftergitter Ventilator grill	124201	4
10	Umlauf Running board	140723	5
11	TS-Führerstand Part set driver's cab	144258	8
12	TS-Lichtleiter Part set of light conductor	116430	4
13	TS - Gehäuse Part set - Body	144252	10
14	TS-Fensterabdeckung und Sichtschutz Part set window cover and screening	136455	6
15	Handgriff f. Umlauf Handle for running board	140408	5
16	Platine kpl. Printed circuit board assembly	140395	19
17	Gehäuse kpl. Betr. Nr. M62 1616 Body ass. no. M62 1616	144251	35
18	TS-Luftleitungen, Flexhalter Part set of air lines, flexible holder	140394	7
19	Türfenster Door window	144256	6
20	Stirnfenster Front window	144255	6
21	Lokführer Loco driver	110407	6
Sound			
22	Platine kpl. Printed circuit board assembly	140420	32
23	Lautsprecher Loudspeaker	129524	14
24	Lautsprecherbox Loudspeaker box	134067	5

Änderungen in Konstruktion und Ausführung vorbehalten
We reserve the right to change the construction and specification



73800		SZD	M62	=	
73801				=	🔊
Pos. Nr. Pos.no.	Beschreibung Description	Art.-Nr. Art.no.	Preisgruppe Price bracket		
1	Hafringsatz 12,5-13,8mm Traction tyre set 12,5-13,8mm	40066	---		
2	Motor Motor	85111	28		
3	Beilagscheibe Washer	86108	3		
4	Zugfeder Draw spring	86208	3		
5	Zwischenzahnrad Z=14 Intermediate gear wheel Z=14	86480	3		
6	Schneckenzahnrad Z=15/14 Worm gear wheel Z=15/14	86490	5		
7	Kardanschale kurz 1,5mm Cardan reception short 1,5mm	87129	4		
8	TS-Tankhälfte Part set tank half	144250	6		
9	Lager für Schneckenachse Bearing for worm gear axle	89749	6		
10	Zahnrad Z=17 Gear wheel Z=17	106722	4		
11	Kardanwelle Cardan shaft	107011	4		
12	Zahnrad Z=23 gerade M=0,4 Gear wheel Z=23 straight M=0,4	111679	3		
13	Teilesatz Fahrwerk Part set chassis	200047	11		
14	Drehgestellblenden Bogie frames	140397	8		
15	Getriebesatz 3-teilig Gear set 3-parts	200052	14		
16	Tafelsatz Set of panels	144257	12		
17	Radsatz mit 2 Hafringen mit Zahnrad Wheelset w.2 traction tyres w.gear wheel	140398	12		
18	Radsatz o. Hafring m. Zahnrad Wheelset w/o traction tyre w.gear wheel	140399	11		
19	Distanzplättchen Spacer chip	106116	3		
20	Schneckendeckel Worm gear cover	114820	7		
21	Schneckensatz mit Kardankugel Set of worm gear incl. cardan ball	114826	13		
22	GF-Schraube M2X6 mm Self-tapping screw M2x6 mm	114828	3		
23	Radkontaktsatz Wheel contact set	114832	6		
24	GF-Schraube M1,6X6 mm Self-tapping screw M1,6x6 mm	114836	3		
25	Kontaktfeder Contact spring	116812	3		
26	Grundrahmen Basic frame	144260	15		
27	Zurüstbeutel Bag with accessories	140726	13		
28	Standardkupplung Standard coupling	89246	6		
29	Deichselplatte Drawbar plate	140417	5		
30	Schienenräumersatz offen Set of railguards with opening	124204	6		
31	TS-Blendensteckteile Set of cover plug-in parts	140418	8		